

Wichtige Informationen sind in der Verpackung und in der Anleitung enthalten. Bitte bewahren Sie diese auf.

Für digitalen Betrieb des Modells ist ein geeigneter Decoder nachzurüsten!

Lok von Grundplatte abheben:
Lifting the loco from the base plate
Soulèvement de la locomotive de la plaque de base
Loc van de bodemplaat afnemen

* Werkzeug liegt bei!
Tool is enclosed!
L'outil est fourni!
Het gereedschap is bijgevoegd!

Zurüüsteile: Ätzschilder (liegen bei)
Assembly parts: Etched plates (are enclosed)
Pièces d'assemblage : Plaques gravées (sont joints)
Onderdelen: Geëtste platen (ingesloten)

Gehäusedemontage:
Body disassembly
Démontage de la caisse
Demontage behuizing

Decodereinbau:
Installing Decoder
Installation du décodeur
Inbouw decoder

Nicht enthalten! /
Not included! /
Non compris! /
Niet inbegrepen!

#56500 PSD XP

* Bitte Brückenstecker aufbewahren!
Please save the DC Bridge!
Conservez l'interface digitale!
De brugstekker s.v.p. bewaren!

Leiterplatte + Motor ausbauen:
Remove main board+motor
Démonter la carte de circuit imprimé + moteur
Hoofdprintplaat + motor demonteren

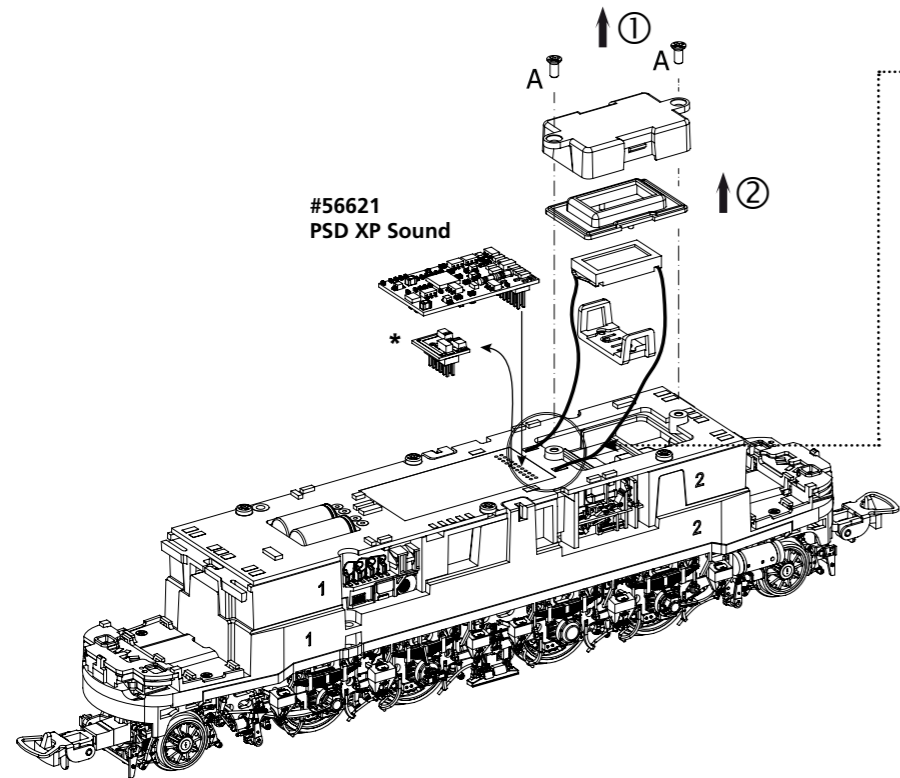
Rechtliches

EU-Konformitätserklärung
Hiermit erklärt die PIKO Spielwaren GmbH, dass das Produkt der Richtlinie 2014/53/EU entspricht. Der vollständige Text der EU-Konformitätserklärung ist unter der folgenden Internetadresse verfügbar: <https://www.piko.de/konform>

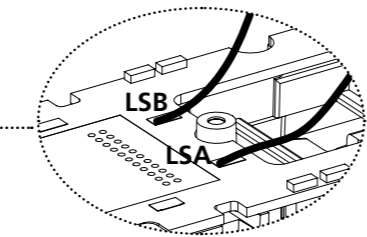
Legal information

Declaration of EU conformity
PIKO Spielwaren GmbH hereby declares that the product complies with the 2014/53/EU directive. The complete text of the EU Declaration of Conformity is available at the following Internet address: <https://www.piko.de/konform>

Sound nachrüsten:
Retrofitting sound
Sonorisation / Retrofit-geluid



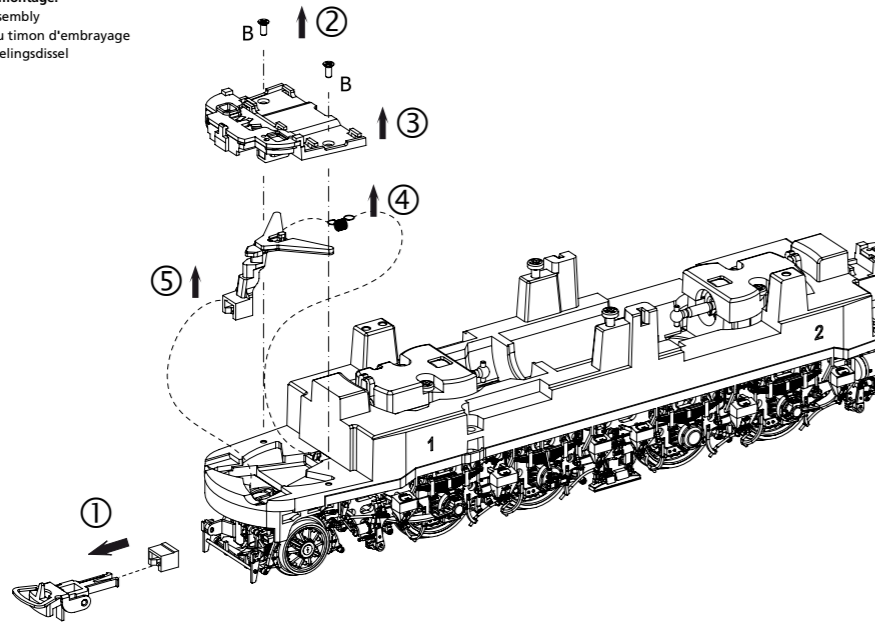
#56621
PSD XP Sound



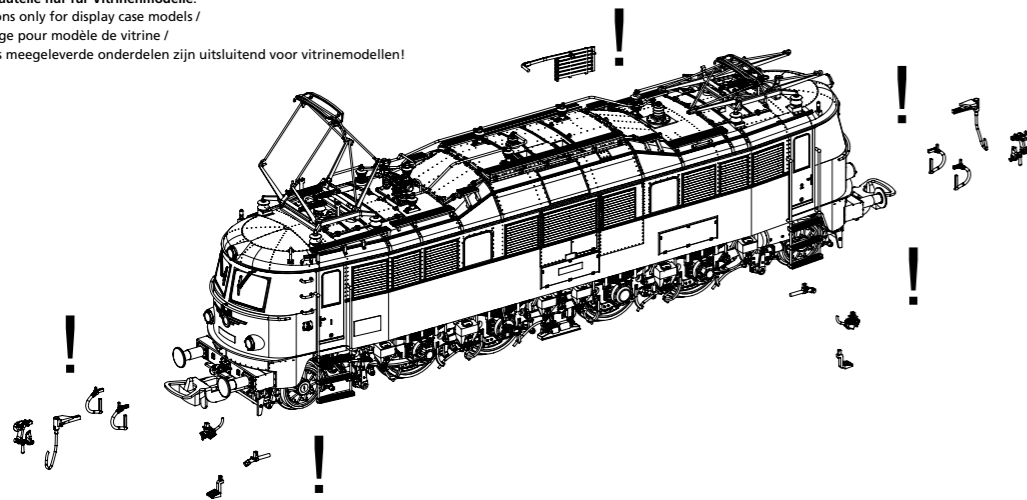
Kabel von Lautsprecher auf Leiterplatte anlöten! /
Solder cables of speakers on mainboard on! /
Souder les câbles du haut parleur au circuit imprimé /
Kabel van de luidspreker op de printplaat solderen!

* Bitte Brückenstecker aufbewahren!
Please save the DC Bridge!
Conservez l'interface digitale!
De brugstekker s.v.p. bewaren!

Kupplungswechsel / Kupplungsdeichseldemontage:
Coupling change / Coupling drawbar disassembly
Changement d'embrayage / Démontage du timon d'embrayage
Verwisseling koppeling / Demontage koppelingsdissel



Zurüstbauteile nur für Vitrinenmodelle:
Extensions only for display case models /
Détailage pour modèle de vitrine /
Deze los meegeleverde onderdelen zijn uitsluitend voor vitrinemodellen!



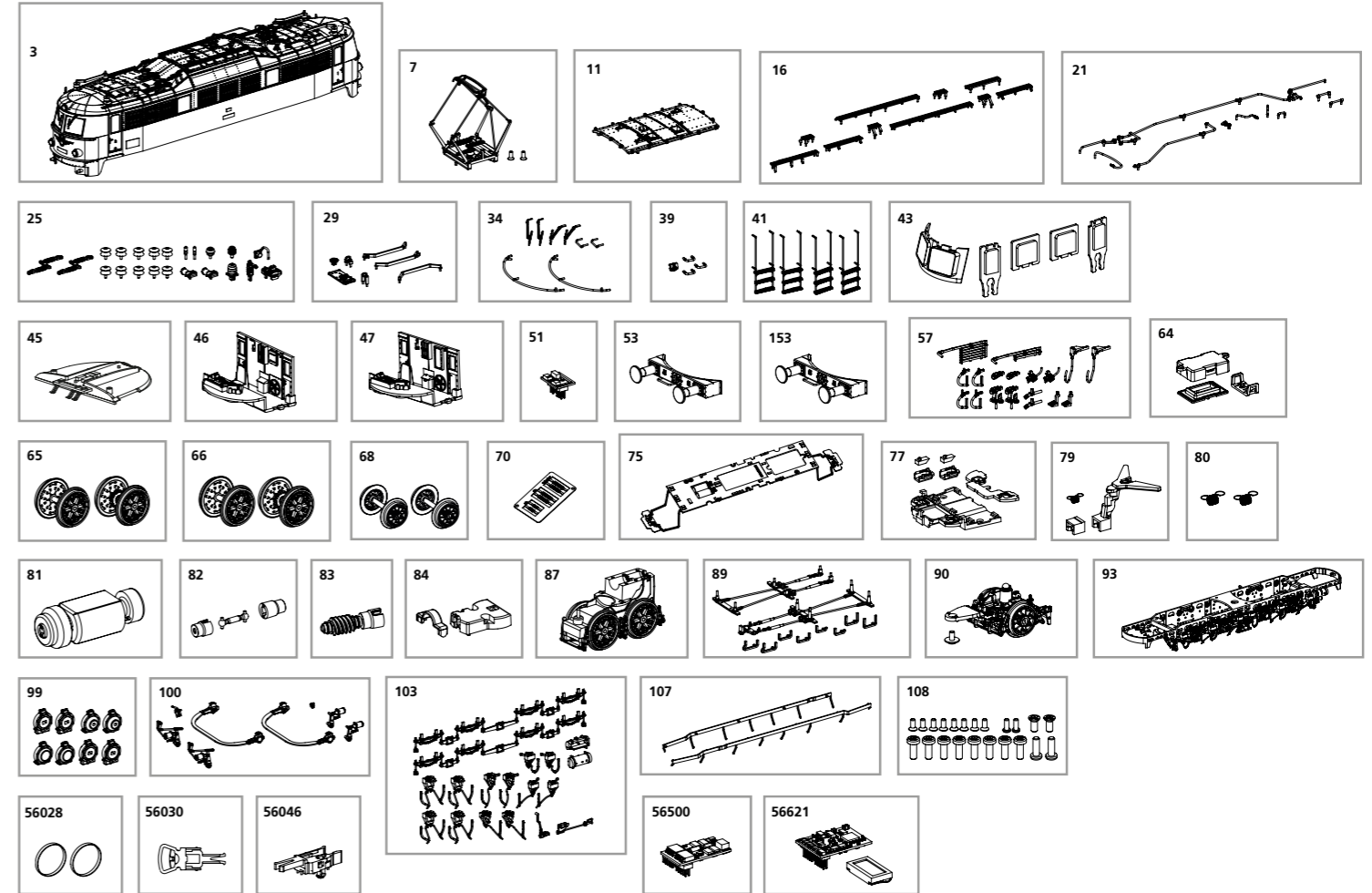
zu verwendende Schraubendreherarten /
Types of screwdrivers to use /
Types de tournevis à utiliser /
Soorten schroevendraaiers om te gebruiken

A = PH0
B = PH00

ERSATZTEILE ELEKTROLOKOMOTIVE Rh 1018

Spare parts for Electric Locomotive Rh 1018

Bei Ersatzteilanforderung bitte immer die vollständige Ersatzteil-Nr. angeben • Please order the wanted spare part with the complete spare part item number.



Bezeichnung / Description	ET-Nr. / spare part N°	PG*
Gehäuse komplett / Body, complete	51146-03	17
Stromabnehmer / Pantograph	51142-07	12
Dach / Roof	51146-11	8
Dachlaufstege / Roof tracks	51146-16	9
Dachleitungen, Handgriffe Dach / Roof cables, Handrails roof	51146-21	9
Isolatoren / Insulators	51146-25	10
Grundplatten Dach, Rahmen Stromabnehmer / Base plates roof, Frame pantograph	51146-29	9
Handstangen Stirnseite, Scheibenwischer / Handrails front side, wipers	51146-34	10
Handgriff, Auftritt / Handle, step	51146-39	8
Handstangen Tür / Handrails door	51146-41	8
Fenster (5-tlg.) / Window (set of 5)	51146-43	8
Führerstandsbeleuchtung / Cab light	51142-45	12
Führerstand vorne / Cab front	51142-46	9
Führerstand hinten / Cab back	51142-47	9
Brückenstecker / DC bridge	59740-51	8
Pufferbohle vorne komplett / Buffer board front complete	51146-53	9
Pufferbohle hinten komplett / Buffer board back complete	51146-153	9
Zurüstteile / Customer parts	51146-57	11
Lautsprecherhalterung / Holder-loudspeaker	97200-64	6
Radsatz mit Zahnrad (2 Stück) / Wheelset with gearwheel (2 pcs.)	51146-65	11
Radsatz mit Zahnrad und Haftreifen (2 Stück) / Wheelset with gearwheel + friction tyres (2 pcs.)	51146-66	12
Vorläufer Radsatz (2 Stück) / Precursor wheelset 2 pcs.)	51146-68	9
Nummernschild / Number Plate	51146-70	9
Hauptplatine mit Beleuchtungsplatinen und Kabel / Main board with light boards and cables	51146-75	16
Abdeckung Leiterplatte, Kupplungsabdeckung / Cover main board, coupling cover	51146-77	9
Kupplungsschacht mit Feder / Coupling shaft with spring	51142-79	8

Bezeichnung / Description	ET-Nr. / spare part N°	PG*
Kupplungsfeder (2 Stück) / Coupling spring (2 pcs.)	51142-80	7
Motor komplett / Motor, complete	51142-81	14
Kardanwelle und Buchsen / Cardan shaft + bushes	51142-82	7
Schneckenachse / Worm axle	51142-83	7
Abdeckung Getriebe / Cover gear box	51142-84	8
Getriebe / Gear box	51146-87	15
Bremsgestänge, Fangeisen / Brake rods, brake catches	51142-89	8
Vorläufer / Precursor	51146-90	12
Rahmenblende mit Anbauteilen / Frame cover with attachments	51146-93	12
Achslagerdeckel / Axle bearing cover	51146-99	9
Bremszylinder, Drehgestellhalter / Brake cylinder, bogie holder	51142-100	9
Luftkessel, Sandkästen, Sifa / Air tanks, sandboxes, sifa	51146-103	10
Rahmen Rippen links / rechts / Frame ribs left / right	51142-107	7
Schrauben (22-tlg.) / Screws (set of 22)	51142-108	7
ET aus unserem Standard-Programm / Spare parts standard range		
Haftreifen (10 Stck.) / Friction tyres (set of 10)	56028	
Kupplung (2 Stck.) / Coupling, complete (2 pcs.)	56030	
H0 PIKO Kurzkupplung (4 Stück) / H0 PIKO short Coupling (4 pcs.)	56046	
PIKO SmartDecoder XP PluX22 / PIKO SmartDecoder XP PluX22	56500	
PIKO SmartDecoder XP Sound / PIKO SmartDecoder XP Sound	56621	

*Preisgruppe *price category

Für Modelle mit PIKO SmartDecoder gilt: Bitte beachten Sie die beiliegende Information zum Decoder Firmware-Update.

For models with PIKO SmartDecoder: Please note the enclosed information about the decoder firmware update.

Hinweis zur Reklamation eines Artikels:
Vielen Dank für Ihr Vertrauen in die PIKO Modelle. Wir hoffen, dass Sie mit dem Modell zufrieden sind und lange Freude daran haben. Sollten Sie dennoch Probleme mit Ihrem PIKO Produkt haben und wollen diesen reklamieren, bitten wir sie, den unter www.piko-shop.de/widerruf hinterlegten Reklamationschein auszufüllen und diesen dem reklamierten Artikel beizulegen. Vielen Dank.

Complaint note:
Thank you for your trust in PIKO models. We hope that you are satisfied with the model and enjoy it for a long time. Should you nevertheless have problems with your PIKO product and wish to complain it, we ask you to fill in the complaint form, which you can find at www.piko-shop.de/en/widerruf, and enclose it with the complained item. Thank you very much.